

RECK – миксеры для щелевых полов в свиарниках и коровниках

RECK
Agrartechnik

Со складным пропеллером для эффективного перемешивания и гомогенизации жидкого навоза

Особенности RECK – миксера для щелевых полов:

Экономит время и исключает тяжелый труд! Просто перемешивайте через щели

- 1) Мощное перемешивание благодаря эффективной работе складного пропеллера
- 2) Гомогенизирует донные и плавающие слои
- 3) Ликвидация проблемных участков в зоне кормления и скопления фекалий
- 4) Уничтожает отложения мух в плавающих слоях естественным образом

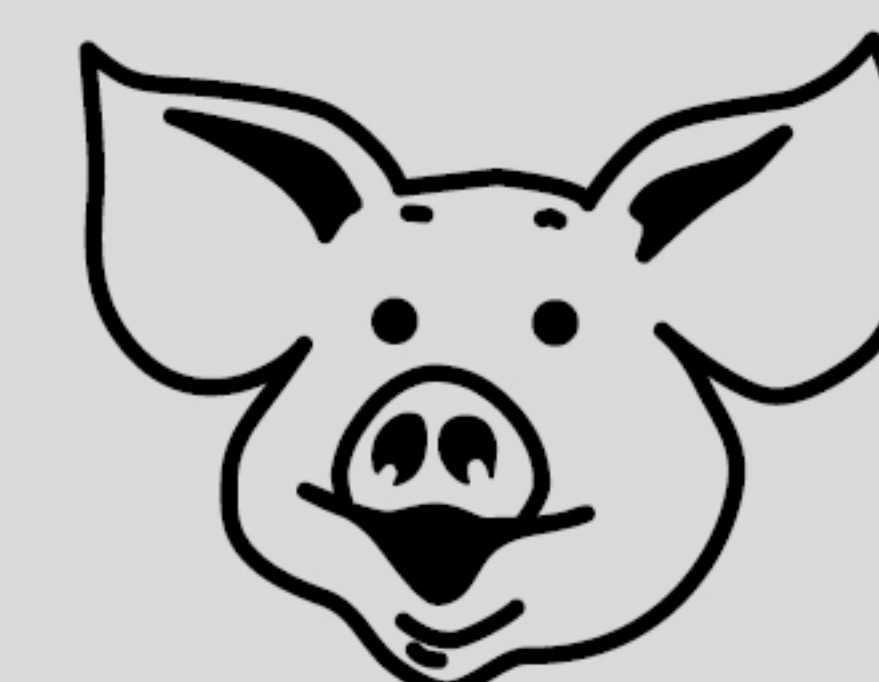
PORCO для свиарников



TORRO для коровников



Тип PORCO для свинарников

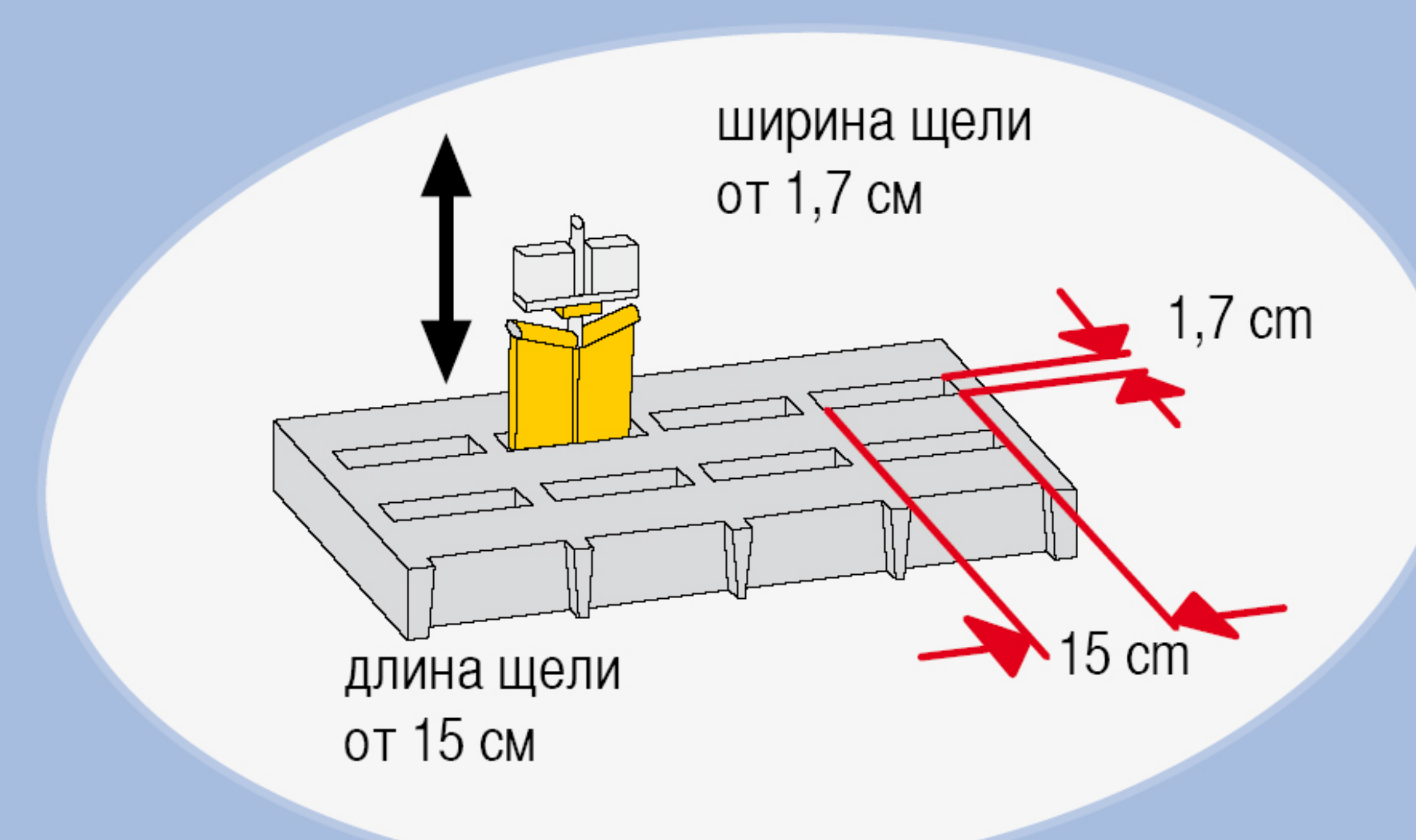


Преимущества RECK-миксера для щелевых полов:

- 1) Заторфованные навозные каналы приводятся в порядок быстро и тщательно.
- 2) Для перемешивания жидкого навоза в каналах нет необходимости поднимать щелевые полы. Безопаснее для людей и животных.
- 3) Для перемешивания не требуется добавлять большое количество воды.
- 4) Миксер для щелевых полов прост и легок в применении, обслуживается одним человеком.
- 5) Для перемешивания жидкого навоза в каналах нет необходимости в трудоемком перемещении животных в другое помещение.
- 6) Простая транспортировка RECK – миксера для щелевых полов. Беспроблемное перемещение через узкие и низкие проходы.
- 7) Твердые плавающие слои легко разбиваются (в т. ч. при использовании кукурузного силоса или кормов, богатых сырой клетчаткой).
- 8) При качении миксера в стороны зона перемешивания увеличивается, благодаря чему миксер опускается меньшее количество раз.
- 9) Невероятно мощное перемешивание складным пропеллером. Заторфованные слои постепенно измельчаются, растворяются, гомогенизируются и приобретают текучесть.

Мощное перемешивания в навозных каналах:

Высокопроизводительный складной пропеллер создает сильное направленное течение. Складной пропеллер раскрывается под воздействием центробежной силы при включении двигателя. Он обладает внушительной мощностью, сравнимой с мощностью винта корабля.



Лопасты пропеллера открываются под воздействием центробежной силы сразу после включения двигателя.

Простой процесс перемешивания навоза: *легко, быстро и тщательно*



RECK – миксер для щелевых полов с легкостью и быстро обслуживается одним человеком.



Преимущество: маленький радиус разворота в узких проходах

Выбор миксера в зависимости от строительных данных сооружения и требований мощности

| Максимальное расстояние между верхним краем щели и поверхностью жидкого навоза | Длина миксерного ножа от верхнего края щели вместе с пропеллером | Общая высота миксера (без складного ножа) | Необходимая для введения миксера длина щели | Размеры пропеллера, мм | Мощность электродвигателя (электропроводка должна быть достаточно мощной) | Тип / Артикул |
|--|--|---|---|------------------------|---|--|
| 40 см | 70 см | 156 см | 15 см | 245 280 310 | 4,0 кВт (5,5 л.с.) 5,5 кВт (7,5 л.с.) 7,5 кВт (10,0 л.с.)* ▲ | S 70 – 5,5 S 70 – 7,5 S 70 – 10 |
| 70 см | 100 см | 188 см | 15 см | 245 280 310 | 4,0 кВт (5,5 л.с.) 5,5 кВт (7,5 л.с.) 7,5 кВт (10,0 л.с.)* ▲ | S 100 – 5,5 S 100 – 7,5 S 100 – 10 |
| 100 см | 130 см | 215 см | 15 см | 245 280 310 | 4,0 кВт (5,5 л.с.) 5,5 кВт (7,5 л.с.) 7,5 кВт (10,0 л.с.)* ▲ | S 130 – 5,5 S 130 – 7,5 S 130 – 10 |

- Мощность электродвигателя, размеры пропеллера и длина ножа могут быть индивидуально подобраны, а также, в зависимости от обстоятельств, заменены.

- Возможно изготовление миксерного ножа и складного пропеллера других размеров.
- Наилучшее перемешивание производится при заполненном канале.

Тип TORRO для коровников



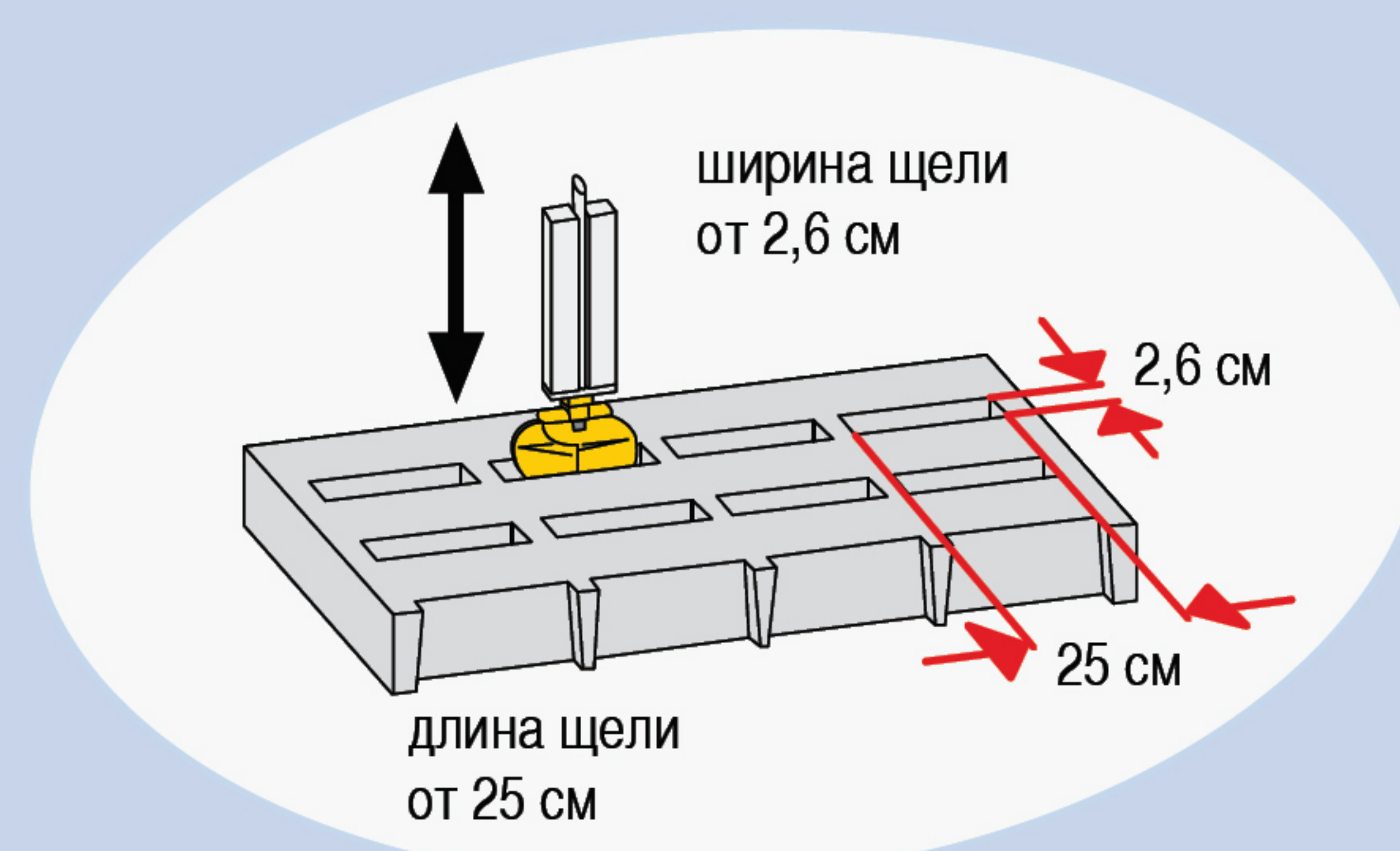
Миксер для щелевых полов в коровниках в действии



Складной пропеллер создает сильное течение

При длине щели от 25 см

RECK – миксер для щелевых полов для коровников TORRO перемешивает под щелевыми полами при длине щелей от 25 см. Складной пропеллер раскрывается в канале в начале процесса перемешивания.



Складываемый вверх миксерный нож на шарнирных соединениях

Простая транспортировка

благодаря складываемому вверх миксерному ножу на шарнирах (дополнительная опция)

- При поднятии ножа вверх жидкий навоз не стекает на электродвигатель
- Быстрая смена миксерных ножей для применения в коровниках или свинарниках и при различных длинах ножей.

Для транспортировки двигатель опускается вниз. Центр тяжести понижается, благодаря чему в значительной степени облегчается транспортировка.

Нет необходимости в дополнительном устройстве для транспортировки.

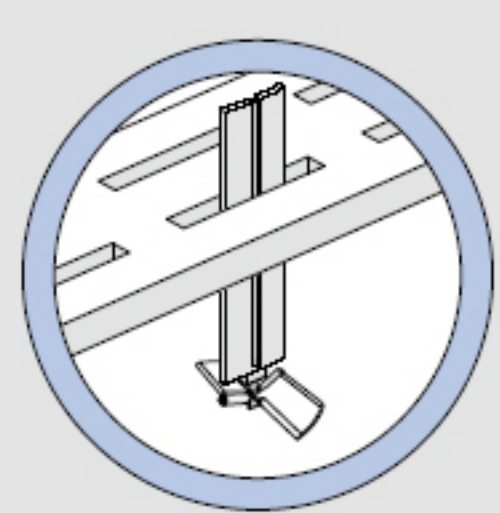


Выбор миксера в зависимости от строительных данных сооружения и требований мощности

| Максимальное расстояние между верхним краем щели и поверхностью жидкого навоза | Длина миксерного ножа от верхнего края щели вместе с пропеллером | Общая высота миксера (без складного ножа) | Необходимая для введения миксера длина щели | Размеры пропеллера, мм | Мощность электродвигателя (электропроводка должна быть достаточно мощной) | Тип / Артикул |
|--|--|---|---|------------------------|---|--|
| 40 см | 70 см | 156 см | 25 см | 290 320 380 | 5,5 кВт (7,5 л.с.) 7,5 кВт (10,0 л.с.)* ▲ 11,0 кВт (15,0 л.с.)* ▲ | KR 70 – 7,5 KR 70 – 10 KR 70 – 15 |
| 70 см | 100 см | 188 см | 25 см | 290 320 380 | 5,5 кВт (7,5 л.с.) 7,5 кВт (10,0 л.с.)* ▲ 11,0 кВт (15,0 л.с.)* ▲ | KR 100 – 7,5 KR 100 – 10 KR 100 – 15 |
| 100 см | 130 см | 215 см | 25 см | 290 320 380 | 5,5 кВт (7,5 л.с.) 7,5 кВт (10,0 л.с.)* ▲ 11,0 кВт (15,0 л.с.)* ▲ | KR 130 – 7,5 KR 130 – 10 KR 130 – 15 |

- Перед запуском миксера, пожалуйста, ознакомьтесь с руководством по эксплуатации

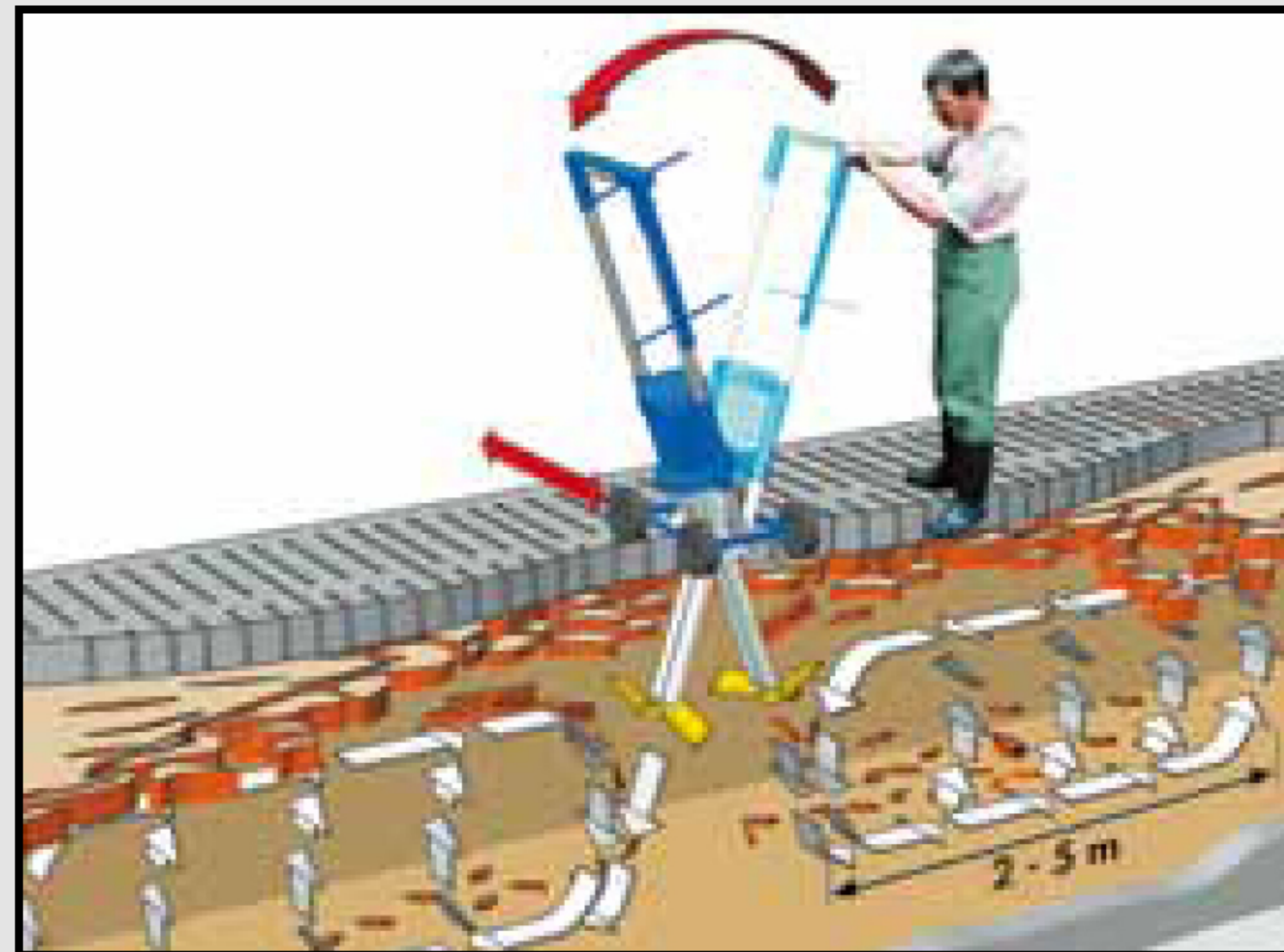
- Розетка 32 А (серийный выпуск)
Розетка 16 А до 10 л.с. (по желанию)
- Число оборотов пропеллера - 1.450 об/мин



Особенности в деталях

Воспользуйтесь мощным RECK-складным пропеллером для создания сильного течения!

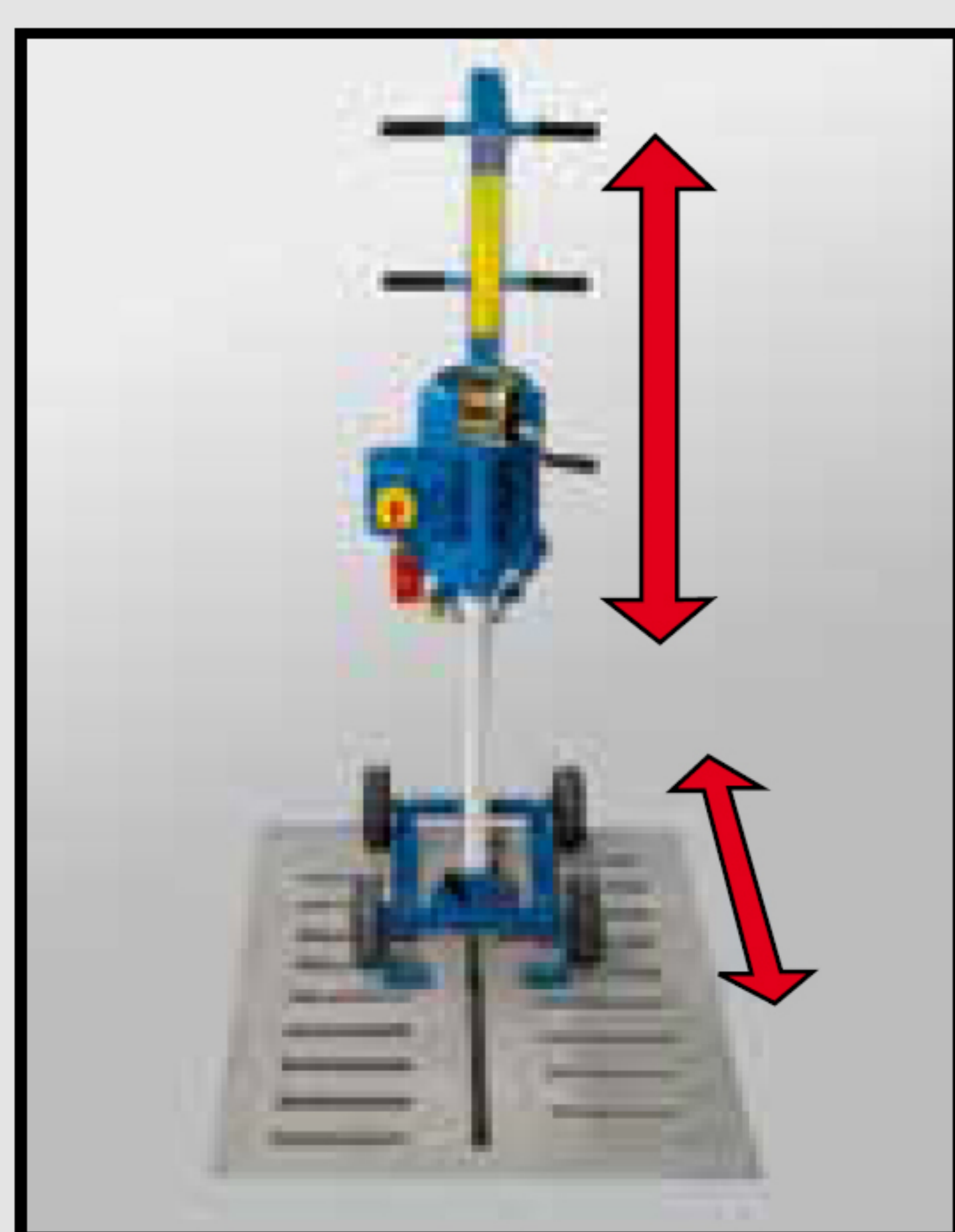
RECK - высокопроизводительные пропеллеры для перемешивания жидкого навоза доведены до оптимальной формы в процессе многочисленных трудоемких испытаний! Только таким образом перемешивание плавающих, жидких и донных слоев будет успешным и не займет много времени.



Как правило, при первом перемешивании на поверхности навозных скоплений плавает толстая заторфованная корка. В связи с чем необходимо производить перемешивание каждые 2-3 метра по длине канала. В дальнейшем сильное течение постепенно затягивает характерный для повторного перемешивания тонкий плавающий слой с расстояния до 5 метров от высокопроизводительного складного пропеллера. Складной пропеллер раскрывается под воздействием центробежной силы после включения мотора и производит сильную направленную струю. Он обладает внушительной мощностью, сравнимой с мощностью винта корабля.

Зона перемешивания увеличивается при качении миксера в стороны. Миксер вводится меньшее количество раз.

Практичное обслуживание одним человеком с малыми затратами труда.



Удобное и качественное перемешивание по всей ширине канала без переноски миксера для щелевых полов. В длинных щелевых отверстиях, например, на стыке каждого элемента щелевого пола, зона перемешивания увеличивается.



Шарнирный складываемый вверх миксерный нож (дополнительная опция) Оптимальная транспортировка миксера для щелевых полов со складываемым вверх ножом.



Простой подъем пропеллера из-под щелевого пола. При вращении поворотного диска пропеллер легко и безопасно приводится в положение, в котором его можно поднять вверх.



Простой и эффективный подвод воды. При перемешивании в заторфованных каналах вода поступает прямо в поток вокруг пропеллера, благодаря чему быстрее повышается текучесть навоза. За счёт подвода воды значительно повышается долговечность специальных подшипников скольжения.



Подводка воды с краном (дополнительная опция) Вода выключается краном, чтобы шланг под давлением можно было отсоединить от миксера.

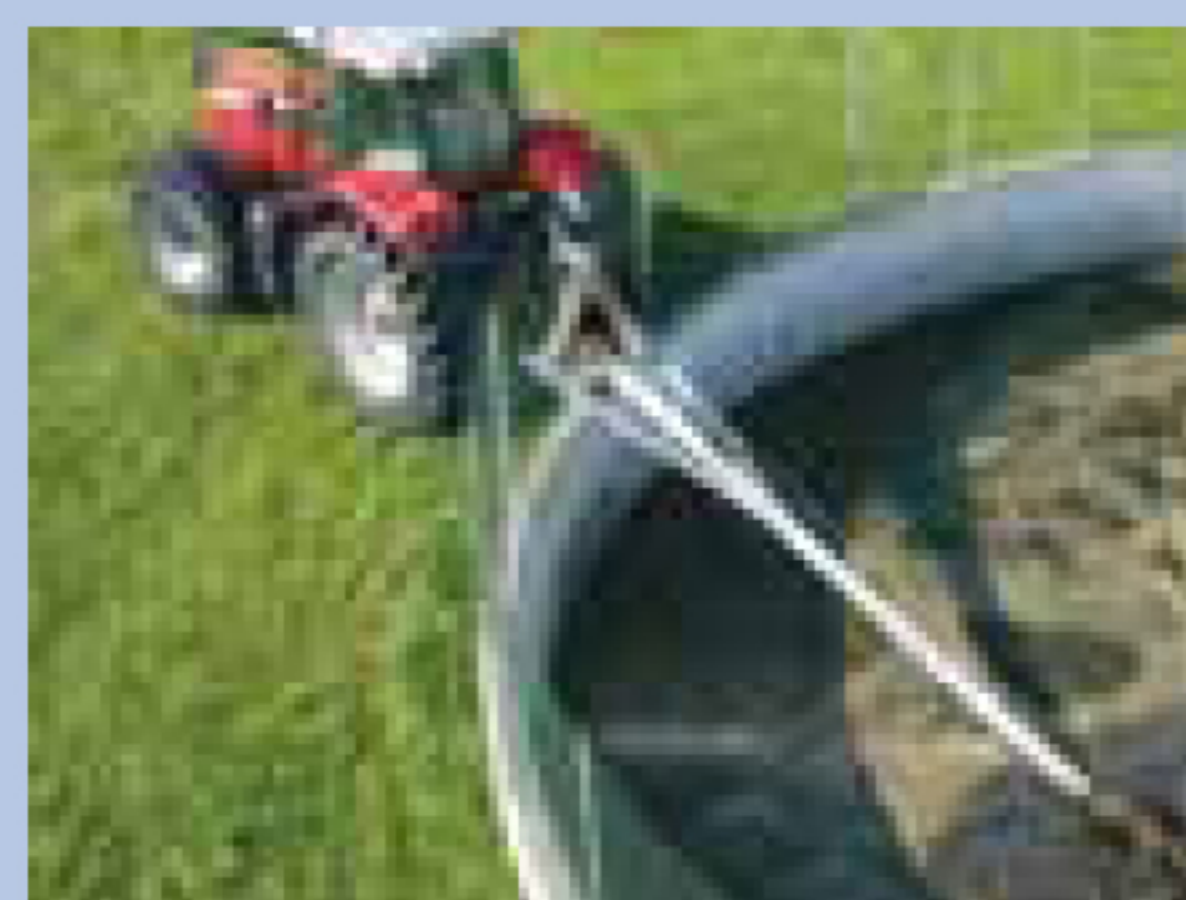
Позвоните нам, мы с удовольствием проконсультируем Вас: телефон +49 (0) 73 74 - 18 83

Ваш специалист по миксерам жидкого навоза, навозно-слаломной системе, канальным миксерам и распределителям силоса в тесном сотрудничестве со специалистом-дилером RECK в Вашем регионе. У Вас возникли вопросы по выбору подходящего для Вас RECK-миксера жидкого навоза или желаете

применить его на практике? Позвоните нам или RECK-дилеру в Вашем регионе. Технические консультанты с обширным опытом в сельском хозяйстве помогут Вам при выборе подходящего миксера жидкого навоза для Вашего хозяйства.



Миксер для закрытых резервуаров



Миксер жидкого навоза для открытых резервуаров и лагун



Башенный миксер для наземных резервуаров до 6 м наружной высоты.



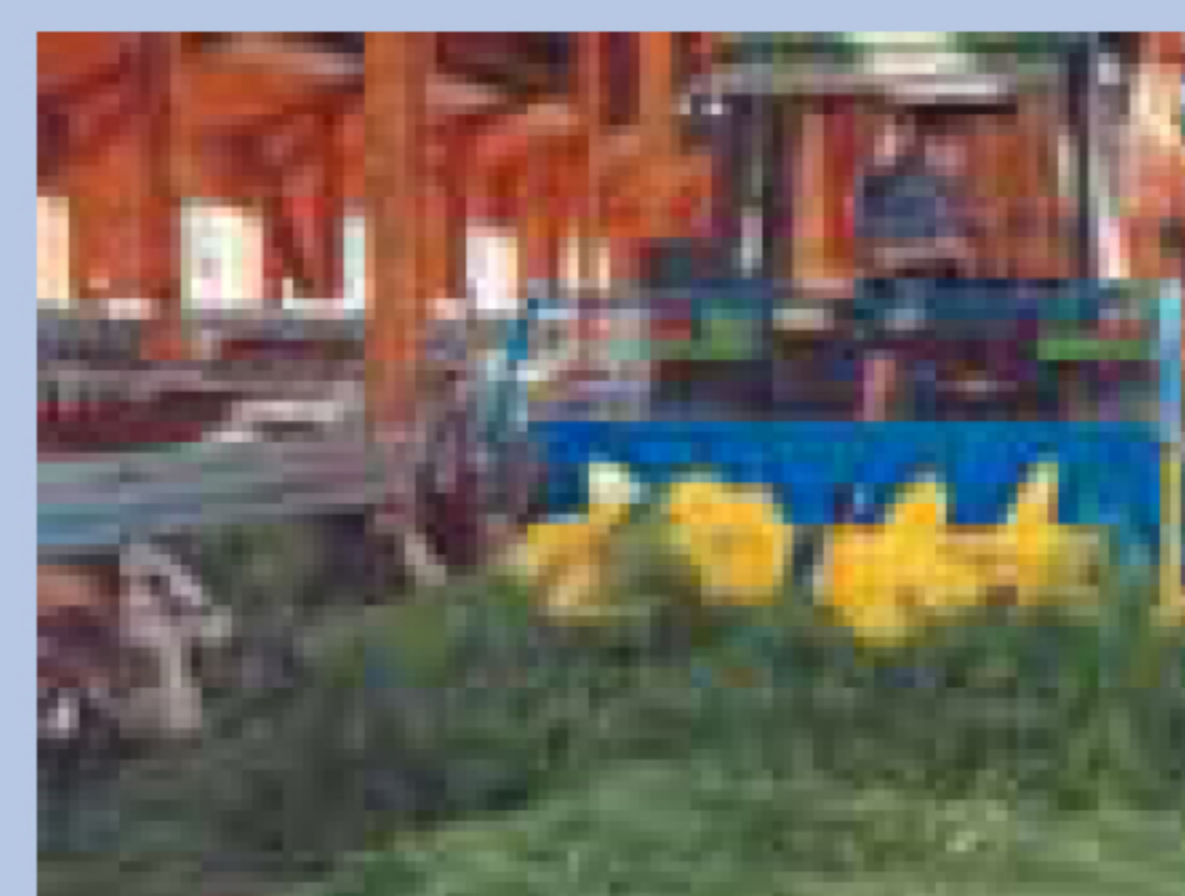
Рамочный удлинитель для наземных резервуаров до 3 м наружной высоты



Слаломная и кольцевая системы навозоудаления в коровниках и свинарниках



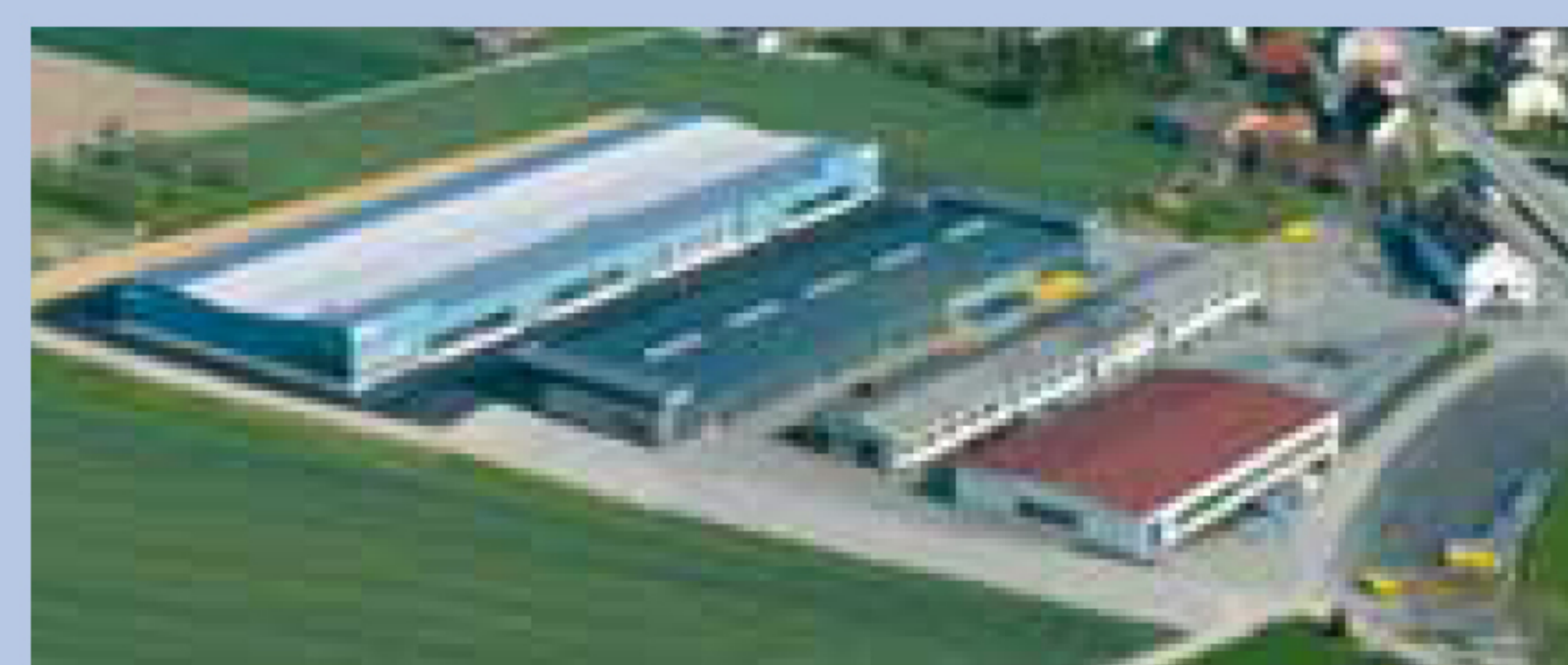
Электромиксер для открытых резервуаров и лагун



Кормораздатчик в кормушки стойла



Распределитель силоса для силосного кургана или силосной траншеи с боковыми стенками



RECK

Agrartechnik

RECK-Technik GmbH & Co. KG
Reckstrass 1-5
88422 Betzenweiler, Германия
Телефон +49 (0) 7374 18-83
Телефакс +49 (0) 7374 18-13
kontakt@reck-agrartechnik.de
www.reck-agrartechnik.de

ООО «Компания ЛоГус»
г. Санкт-Петербург, промзона Парнас
(812) 309-56-92, 970-13-65
info@logus-sdf.ru
www.logus-reck.ru